

# Bauen für Kinder

best of  
**DETAIL**

# Building for Children

Edition **DETAIL**



## Impressum • Credits

Diese Veröffentlichung basiert auf Beiträgen, die in den Jahren von 2010 bis 2016 in den Fachzeitschriften **DETAIL** und **DETAILgreen** erschienen sind.

*This publication is based on articles published in the journals **DETAIL** and **DETAILgreen** between 2010 and 2016.*

### Redaktion • Editors:

Christian Schittich (Chefredakteur • Editor-in-Chief);  
Steffi Lenzen (Projektleitung • Project Manager)  
Heike Messemer, Melanie Zumbansen

### Lektorat deutsch • Proofreading (German):

Carola Jacob-Ritz, München

### Lektorat englisch • Proofreading (English):

Stefan Widdess, Berlin

### Zeichnungen • Drawings:

Institut für internationale Architektur-Dokumentation GmbH & Co. KG, München

### Herstellung/DTP • Production/layout:

Simone Soesters

### Druck und Bindung • Printing and binding:

Kessler Druck + Medien, Bobingen

### Herausgeber • Publisher:

Institut für internationale Architektur-Dokumentation GmbH & Co. KG, München  
www.detail.de

### Bibliografische Information der Deutschen Nationalbibliothek

Die Deutsche Nationalbibliothek verzeichnet diese Publikation in der Deutschen Nationalbibliografie; detaillierte bibliografische Daten sind im Internet über <<http://dnb.d-nb.de>> abrufbar.

### Bibliographic information published by the German National Library

The German National Library lists this publication in the Deutsche Nationalbibliografie; detailed bibliographic data is available on the Internet at <<http://dnb.d-nb.de>>.

© 2016, 1. Auflage • 1st Edition

Dieses Werk ist urheberrechtlich geschützt. Die dadurch begründeten Rechte, insbesondere die der Übersetzung, des Nachdrucks, des Vortrags, der Entnahme von Abbildungen und Tabellen, der Funksendung, der Mikroverfilmung oder der Vervielfältigung auf anderen Wegen und der Speicherung in Datenverarbeitungsanlagen, bleiben, auch bei nur auszugsweiser Verwertung, vorbehalten. Eine Vervielfältigung dieses Werks ist auch im Einzelfall nur in den Grenzen der gesetzlichen Bestimmungen des Urheberrechtsgesetzes in der jeweils geltenden Fassung zulässig. Sie ist grundsätzlich vergütungspflichtig. Zuwiderhandlungen unterliegen den Strafbestimmungen des Urheberrechts.

*This work is subject to copyright. All rights reserved, whether the whole or part of the material is concerned, specifically the rights of translation, reprinting, citation, reuse of illustrations and tables, broadcasting, reproduction on microfilm or in other ways and storage in data processing systems. Reproduction of any part of this work in individual cases, too, is only permitted within the limits of the provisions of the valid edition of the copyright law. A charge will be levied. Infringements will be subject to the penalty clauses of the copyright law.*

ISBN 978-3-95553-310-6 (Print)

ISBN 978-3-95553-311-3 (E-Book)

ISBN 978-3-95553-312-0 (Bundle)



## Inhalt • Contents

### theorie + typologie • theory + typology

- 8 Orte für das Lernen und Leben – Anforderungen an die moderne Ganztagschule  
*Places of Learning and Living – Requirements for Modern Full-Time Schools*
- 14 Moderne Kindertagesstätten – Architektur zum Anfassen  
*Modern Child Care Centres – Hands-On Architecture*
- 22 Kinderkrippe in Ourense • *Crèche in Ourense*
- 24 Kindertagesstätte in Prince Alfred Hamlet, Südafrika  
*Child Care Centre in Prince Alfred Hamlet, South Africa*
- 26 Kinderkrippe und Kindergarten in Berlin • *Crèche and Kindergarten in Berlin*
- 28 Kindergarten in Guntramsdorf • *Kindergarten in Guntramsdorf*
- 30 Kindergarten in Espoo • *Kindergarten in Espoo*
- 34 Kindergarten in Nîmes • *Kindergarten in Nîmes*
- 36 Kinderkrippe, Kindergarten und Hort in Wien • *Crèche, Kindergarten and Child Care Centre in Vienna*
- 38 Bildungshaus am Westpark in Augsburg • *Westpark Learning Centre in Augsburg*
- 41 Grundschule und Kindertagesstätte in Hamburg • *Primary School and Child Care Centre in Hamburg*
- 44 Kindergarten und Grundschule in Saint-Denis • *Kindergarten and Primary School in Saint-Denis*
- 47 Sprachheilschule in Griesheim • *Speech Therapy School in Griesheim*
- 48 Kindertagesstätte in Völklingen • *Child Care Centre in Völklingen*

### in der praxis • in practice

- 52 Grundschule in Bad Blumau • *Primary School in Bad Blumau*
- 63 Kindertagesstätte in Sierre • *Child Care Centre in Sierre*

### projektbeispiele • case studies

- 76 Spiel- und Schlafmöbel • *Furnishing Unit for Sleep and Play*
- 78 Spielhaus für Kinder in Bonneuil-sur-Marne • *Children's Playhouse in Bonneuil-sur-Marne*
- 81 Sonderschule mit Internat in Kramsach • *Boarding School for Handicapped Children in Kramsach*
- 85 Grundschule in München • *Primary School in Munich*
- 88 Schule in Zürich • *School in Zurich*
- 93 Schul- und Kulturzentrum in Feldkirchen an der Donau • *School and Cultural Centre in Feldkirchen/Donau*
- 98 Schule in Guildford • *College in Guildford*
- 104 Grundschule in Founex • *Primary School in Founex*
- 109 Grundschule in Rodeneck • *Primary School in Rodeneck*
- 114 Schulerweiterung in Marburg • *School Expansion in Marburg*
- 119 Schule in Berlin • *School in Berlin*
- 122 Schule in Cabo Delgado • *School in Cabo Delgado*
- 126 Mensa in Berlin • *Cafeteria in Berlin*
- 130 Kindergarten in Hirzenbach • *Kindergarten in Hirzenbach*
- 134 Kinderkrippe in Paris • *Crèche in Paris*
- 138 Kinderkrippe in Hamburg • *Crèche in Hamburg*
- 142 Zwei Kindertagesstätten in Frankfurt am Main • *Two Child Care Centres in Frankfurt / M.*
- 151 Kindergarten in Lugano • *Kindergarten in Lugano*
- 156 Kinderhaus in Tett nang • *"Kinderhaus" in Tett nang*
- 161 Jugendzentrum in London • *Youth Centre in London*
- 166 Jugend- und Nachbarschaftszentrum in Amsterdam • *Youth and Neighbourhood Centre in Amsterdam*
- 170 Kinderspital in Basel • *Children's Hospital in Basel*
- 176 Kulturhaus für Kinder in Kopenhagen • *Cultural Centre for Children in Copenhagen*
- 182 Naturparkzentrum, Grundschule und Kindergarten in St. Magdalena  
*Natural Park Centre, Primary School, and Kindergarten in St. Magdalena*
- 188 Schwimmhalle für eine Schule in Beaconsfield • *Swimming Pool for a School in Beaconsfield*

### anhang • appendices

- 194 Projektbeteiligte und Hersteller • *Design and Construction Teams*
- 199 Bildnachweis • *Picture Credits*



**Schule in Guildford**

**College in Guildford**

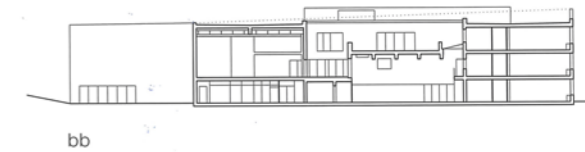
Architekten / Architects:  
DSDHA, London  
Deborah Saunt and David Hills architects,  
London  
Tragwerksplaner / Structural engineers:  
Adams Kara Taylor, London



Die kirchliche Schule für 700 Kinder war zuvor auf mehrere Gebäude des ausgedehnten Campus aus den 1970er-Jahren verteilt. Schlechte schulische Leistungen, disziplinarische Probleme und Vandalismus bis hin zu Brandstiftung brachten die Schule in Verruf. Um dieser Entwicklung entgegenzuwirken, beschloss der Träger die Umstellung des Schulprogramms und den Abriss der Bestandsgebäude. Ein Neubau sollte der Institution eine neue Identität verschaffen und die Bewohner des Bezirks stärker einbeziehen. Heute bietet das kompakte Haus nicht nur Bildung, sondern auch Angebote für die Öffentlichkeit. So können Externe das Theater, die Sporthalle und eine Kapelle nutzen. Von besonderer Bedeutung aber ist die neue Wegeführung. War zuvor das Schulgelände durch einen hohen Zaun von seiner Umgebung abgeschottet, so führt heute ein öffentlicher Weg mitten durch den Campus. Das Konzept scheint zu funktionieren, gilt die Institution doch mittlerweile als eine der

britischen Vorzeigeschulen. Auch baulich setzt das Haus neue Maßstäbe: Es ist das erste öffentliche Gebäude in England mit mechanischer Lüftung und kombinierter Wärmerückgewinnung. Hierfür sitzen unter jedem Klassenzimmerfenster locker über die Ziegelfassade verteilte Abluftöffnungen in verbreiterten Stoßfugen, die ansonsten 15 mm betragen, während die Lagerfugen 8 mm breit sind. Alle Fugen sind um 5 mm zurückversetzt und verleihen der Fassade eine dezente Profilierung. Diese Optik wird durch die tief in die Wand gesetzten Fenster unterstrichen. Teilweise raumhoch und mit schräg gestellten Laibungen, bieten sie gezielte Ausblicke auf die Landschaft oder die Kathedrale von Guildford. Im Inneren der Schule bildet eine mit Holz ausgekleidete mehrgeschossige Halle das räumliche und kommunikative Zentrum. Treppen, Flure und Klassenzimmer sind teils in Ortbeton, teils in Betonziegel ausgeführt und schaffen eine zurückhaltende und zugleich vandalensichere Umgebung. DETAIL 07-08/2010

*In the past, this school for 700 children occupied a number of buildings on an extended campus. The students' poor academic performance, as well as disciplinary problems and vandalism, had tarnished its reputation. To counter this development, the school authority decided to revamp the curriculum and tear down the existing buildings. The intention was to forge a new identity for the institution and to attract the districts' residents. Now the school offers public amenities such as a theatre, gymnasium and chapel. In the past, the grounds were cut off from the surroundings by a high fence, but today a public path leads through the centre of the campus. The school is the first public building in England to combine heat recovery and mechanical ventilation. Exhaust air vents, in the form of widened butt joints, are situated below each classroom window. All joints are recessed 5 mm, giving the facade a sense of depth. This effect is emphasised by the windows set deep within the walls. Some of the openings extend from floor to ceiling and are adorned by oblique reveals.*



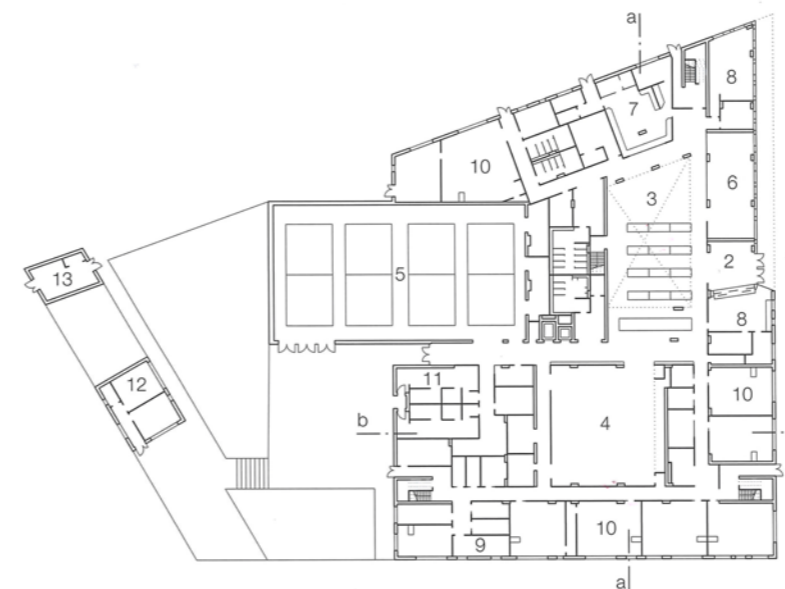
Lageplan  
Maßstab 1:7500

Site plan  
scale 1:7500

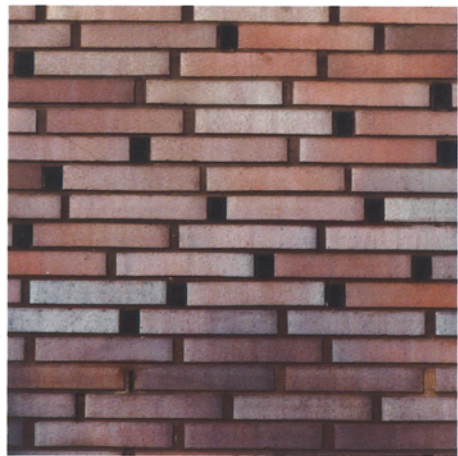
Grundrisse  
Schnitte  
Maßstab 1:1000

Layout plans  
Sections  
scale 1:1000

- |                                |                                   |
|--------------------------------|-----------------------------------|
| 1 Haupteingang                 | 1 Main entrance                   |
| 2 Empfang                      | 2 Reception                       |
| 3 Atrium                       | 3 Atrium                          |
| 4 Theater                      | 4 Theatre                         |
| 5 Turnhalle                    | 5 Gym                             |
| 6 Bibliothek                   | 6 Library                         |
| 7 Küche                        | 7 Kitchen                         |
| 8 Lehrerzimmer                 | 8 Teachers' room                  |
| 9 Arbeitsgruppenraum           | 9 Group teaching space            |
| 10 Klassenzimmer               | 10 Classroom                      |
| 11 Umkleiden                   | 11 Changing room                  |
| 12 externes Lernzentrum        | 12 External learning centre       |
| 13 Müllraum                    | 13 Refuse space                   |
| 14 Übungsraum Theater und Tanz | 14 Rehearsal room dance and drama |
| 15 Innenhof                    | 15 Courtyard                      |
| 16 Kapelle                     | 16 Chapel                         |
| 17 Musikraum                   | 17 Music room                     |
| 18 Gemeinschaftsraum Oberstufe | 18 Sixth form common room         |

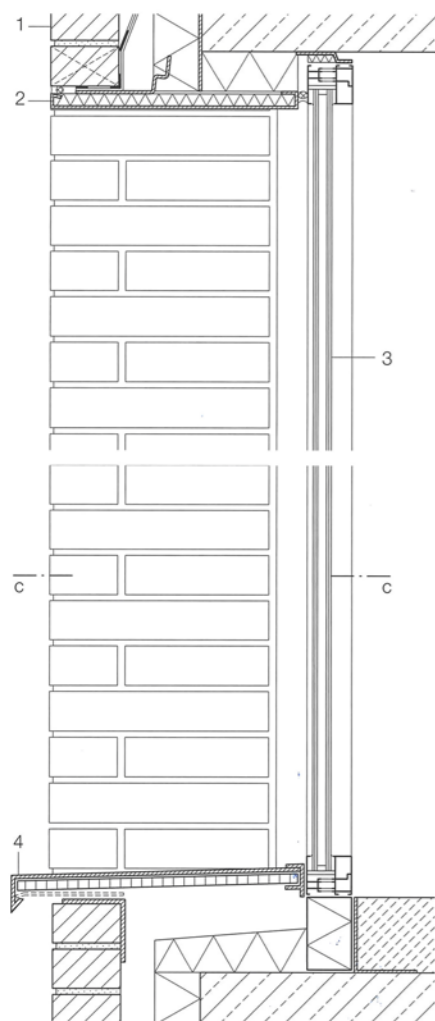
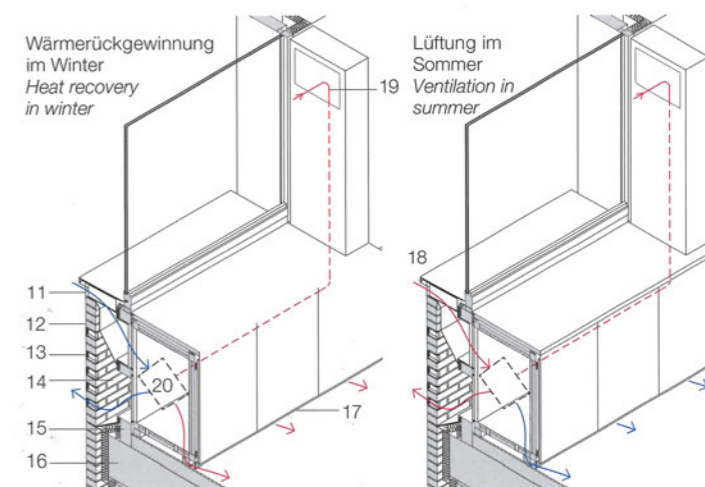






- 11 Zuluftschlitz unter Fensterblech Aluminium  
Abdeckung Gitter Edelstahl
- 12 Mauerwerksschale
- 13 Abluftkanal Edelstahl 50/35 mm mit angeschweißten Laschen in Mauerwerksfuge eingemörtelt
- 14 Luftverteilung
- 15 Stahlbetonwand mit Aussparungen 700/280 mm für Lüftungskanäle
- 16 Bodenbelag Teppich oder PVC  
Zementestrich 90 mm  
Trennlage  
Decke Stahlbeton 325 mm
- 17 Zuluftschlitz
- 18 Schrank für Lüftungsgerät aus MDF 18 mm mit Schallschutzdämmung 33 mm auf Unterkonstruktion aus Stahlrohren
- 19 Abluft Raumluft
- 20 Kreuzplattenwärmetauscher

- 11 supply air slit behind aluminium sill, covering: stainless-steel grating
- 12 brick outer leaf of wall
- 13 50/35 mm stainless steel ventilation duct with welded ties mortared in masonry joints
- 14 ventilation plenum
- 15 reinforced concrete wall with 700/280 mm recesses for ventilation shafts
- 16 floor covering: carpet or PVC  
90 mm cement screed  
separating layer  
325 mm reinforced concrete deck
- 17 supply-air slit
- 18 cabinet for ventilator: 18 mm medium-density fibreboard with 33 mm acoustic insulation on tubular steel supporting structure
- 19 exhaust air
- 20 heat exchange unit

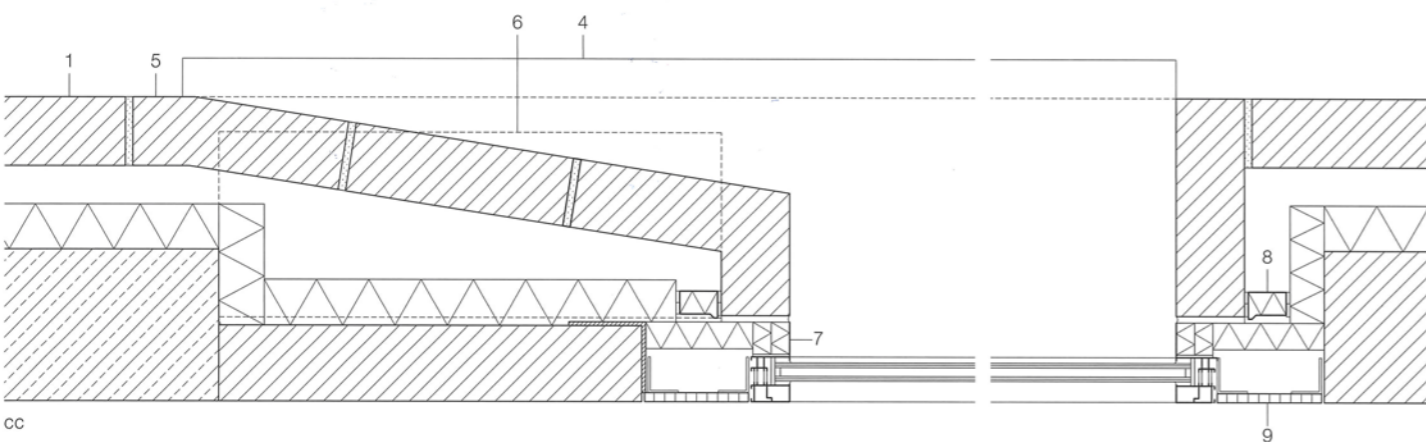
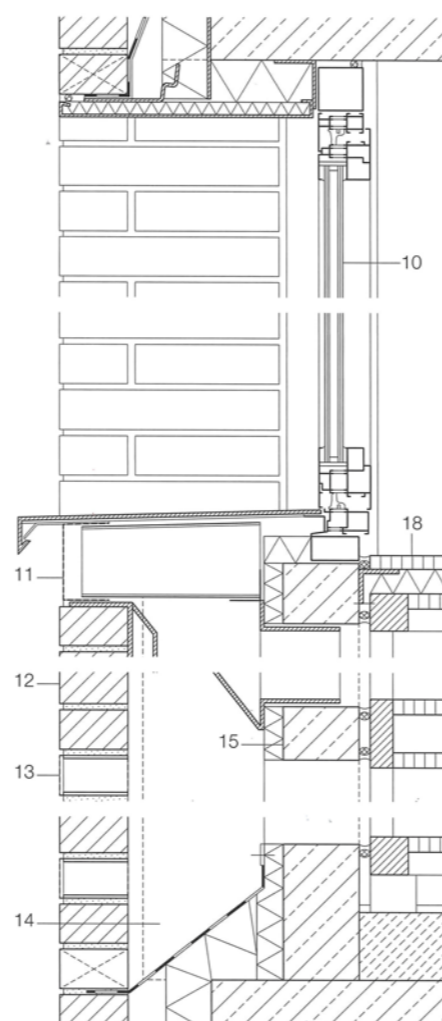


Schnitte  
Maßstab 1:10

- 1 Wandaufbau:  
Cottbus-Klinker 290/90/50 mm, Mörtelfugen pigmentiert, Aufhängung Anker Edelstahl  
Hinterlüftung 50 mm  
Wärmedämmung Phenolharzschaumstoff 60 mm  
Stütze Stahlbeton 200/800 mm
- 2 Blende Sturz Aluminiumblech 2 mm
- 3 Festverglasung ESG 6 + SZR 16 oder 20 mm mit Argonfüllung + VSG 6,4 mm mit Sonnenschutzbeschichtung in Fensterprofilen Aluminium
- 4 Fensterbank Aluminiumblech 2 mm auf Sperrholzplatte 18 mm
- 5 Formstein Cottbus-Klinker
- 6 Stahlwinkel als Wandaufleger im Bereich des Fassadenknicks
- 7 Füllstück Aluminiumblech 2 mm
- 8 Dichtelement PVC-U-Rohr mit Hartschaumkern
- 9 Blende MDF 18 mm mit Schichtstoff laminiert
- 10 Öffnungsflügel Sonnenschutzglas in Fensterprofilen Aluminium

Sections  
scale 1:10

- 1 290/90/50 mm Cottbus bricks, pigmented mortar joints, stainless-steel anchors  
50 mm ventilated cavity  
60 mm phenolic foam thermal insulation  
200/800 mm reinforced concrete column
- 2 2 mm aluminium cladding of lintel
- 3 fixed glazing: 6 mm toughened glass + 16 mm cavity or 20 mm argon-filled + 6.4 mm solar control laminated safety glass in aluminium profiles
- 4 2 mm aluminium sill on 18 mm plywood
- 5 shaped Cottbus brick
- 6 steel angle as secondary steel support to splayed brickwork
- 7 2 mm aluminium sheet
- 8 seal: PVC channel with rigid foam core
- 9 cladding: 18 mm laminated medium-density board
- 10 operable sash: thermal glazing in aluminium window profile

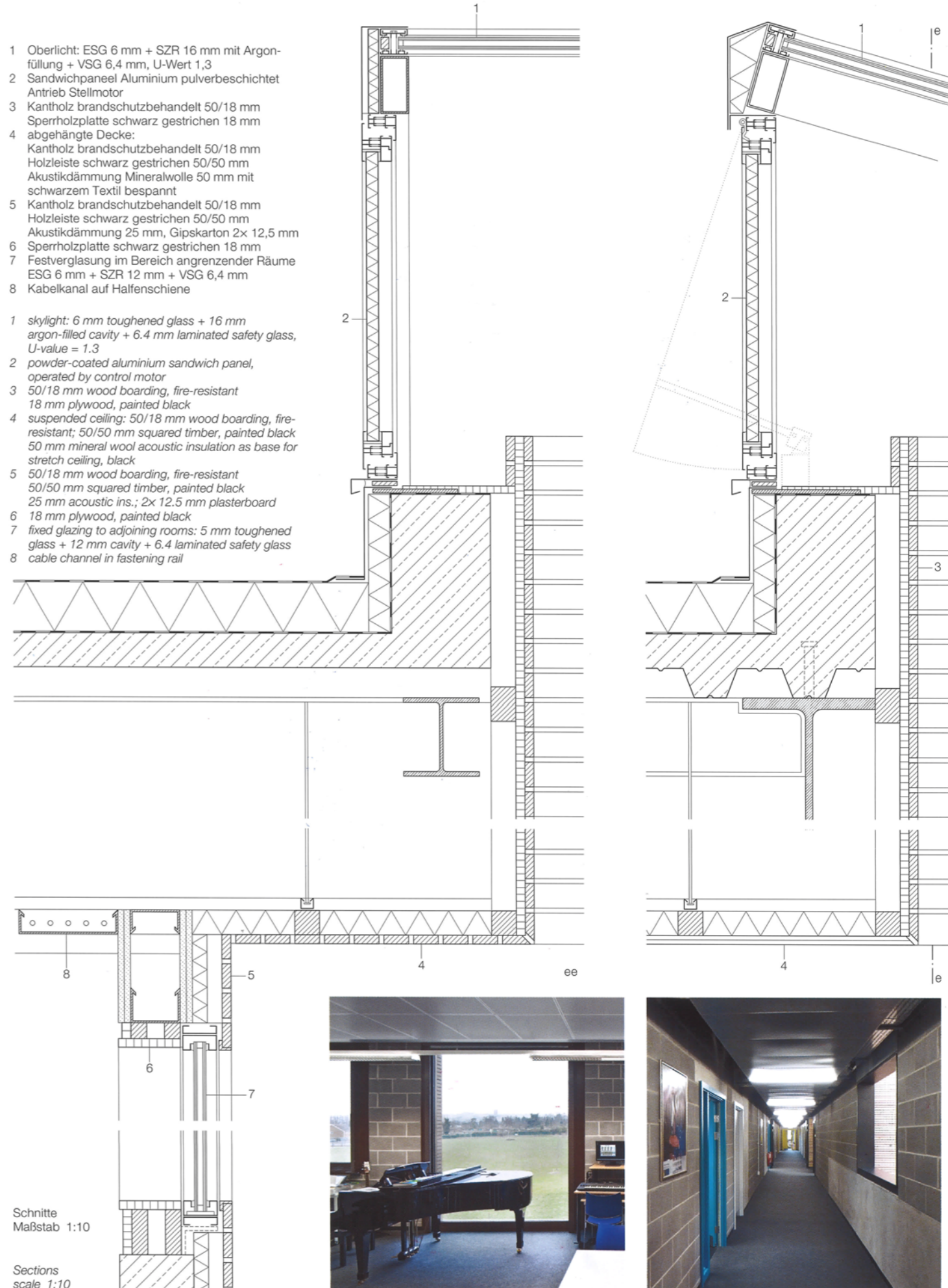






- 1 Oberlicht: ESG 6 mm + SZR 16 mm mit Argonfüllung + VSG 6,4 mm, U-Wert 1,3
- 2 Sandwichpaneel Aluminium pulverbeschichtet Antrieb Stellmotor
- 3 Kantholz brandschutzbehandelt 50/18 mm Sperrholzplatte schwarz gestrichen 18 mm abgehängte Decke:
- 4 Kantholz brandschutzbehandelt 50/18 mm Holzleiste schwarz gestrichen 50/50 mm Akustikdämmung Mineralwolle 50 mm mit schwarzem Textil bespannt
- 5 Kantholz brandschutzbehandelt 50/18 mm Holzleiste schwarz gestrichen 50/50 mm Akustikdämmung 25 mm, Gipskarton 2x 12,5 mm
- 6 Sperrholzplatte schwarz gestrichen 18 mm
- 7 Festverglasung im Bereich angrenzender Räume ESG 6 mm + SZR 12 mm + VSG 6,4 mm
- 8 Kabelkanal auf Halfenschiene

- 1 skylight: 6 mm toughened glass + 16 mm argon-filled cavity + 6.4 mm laminated safety glass, U-value = 1.3
- 2 powder-coated aluminium sandwich panel, operated by control motor
- 3 50/18 mm wood boarding, fire-resistant 18 mm plywood, painted black
- 4 suspended ceiling: 50/18 mm wood boarding, fire-resistant; 50/50 mm squared timber, painted black 50 mm mineral wool acoustic insulation as base for stretch ceiling, black
- 5 50/18 mm wood boarding, fire-resistant 50/50 mm squared timber, painted black 25 mm acoustic ins.; 2x 12.5 mm plasterboard
- 6 18 mm plywood, painted black
- 7 fixed glazing to adjoining rooms: 5 mm toughened glass + 12 mm cavity + 6.4 laminated safety glass
- 8 cable channel in fastening rail



Schnitte  
Maßstab 1:10

Sections  
scale 1:10